

[www.emis-kip.ru](http://www.emis-kip.ru)

ЭМИС-ВЕКТА  
1120.000.000.000.00  
РЭ  
27.12.2019  
v. 1.1.0

# УСТРОЙСТВО ОТБОРА ДАВЛЕНИЯ «ЭМИС-ВЕКТА 1120»

## Руководство по эксплуатации



ЗАО «ЭМИС»  
Россия, Челябинск

 **ЭМИС**  
производство расходомеров

## Правовая информация о продукции

Изготовитель оставляет за собой право модернизировать продукцию и вносить изменения в документацию без предварительного уведомления. При необходимости получения дополнений к настоящему Руководству по эксплуатации или информации по продукции ЭМИС, пожалуйста, обращайтесь к Вашему региональному представителю компании или в головной офис.

ЭМИС® и логотип ЭМИС являются зарегистрированными торговыми марками ЗАО «ЭМИС».

Полное или частичное использование материалов настоящего издания без письменного разрешения правообладателя запрещается.

### ВНИМАНИЕ!

Перед началом работы следует внимательно изучить данный документ. Перед началом установки, использования или технического обслуживания устройства отбора давления «ЭМИС-ВЕКТА 1120» убедитесь, что Вы полностью ознакомились и поняли содержание руководства. Это условие является обязательным для обеспечения безопасной эксплуатации и нормального функционирования изделия.

За консультациями обращайтесь к региональному представителю ЗАО «ЭМИС» или в службу тех. поддержки компании:

тел./факс: +7 (351) 729-99-12

e-mail: [support@emis-kip.ru](mailto:support@emis-kip.ru)

## Оглавление

1	Описание и работа.....	4
1.1	Назначение изделия .....	4
1.2	Технические характеристики .....	5
1.3	Комплект поставки .....	5
1.4	Карта заказа .....	6
1.5	Маркировка.....	8
2	Использование по назначению .....	8
2.1	Меры безопасности.....	8
2.2	Монтаж изделия .....	9
3	Техническое обслуживание .....	10
3.1	Общие указания .....	10
3.2	Периодический осмотр .....	10
3.3	Периодическое обслуживание.....	10
4	Хранение .....	10
4.1	Общие указания .....	10
5	Транспортирование.....	10
5.1	Общие указания .....	10
6	Утилизация.....	10
7	Сведения о содержании драгоценных металлов .....	10

## 1 Описание и работа

### 1.1 Назначение изделия

Устройства отбора давления «ЭМИС-ВЕКТА 1120» (далее – отборные устройства) предназначены для соединения манометров и датчиков давления с сосудами и трубопроводами. Используются для защиты датчиков от воздействия резких перепадов давления и высокой температуры измеряемой среды.

Конструктивно отборное устройство состоит из импульсной трубки, запорного крана и фитингов. Импульсная трубка выполнена по бесшовной технологии из нержавеющей или углеродистой стали (согласно заказу). Форма изгиба трубки в виде колена или кольца (согласно заказу) при правильном выборе обеспечивает снижение температуры измеряемой среды до оптимального значения.

Внешний вид отборного устройства в исполнении ЭМИС-ВЕКТА 1120-1-1-16-250-У-М20х1,5(F)-Ст20 представлен на рисунке 1.



Рисунок 1 – Устройства отбора давления «ЭМИС-ВЕКТА 1120»

## 1.2 Технические характеристики

Основные технические характеристики отборных устройств приведены в таблице 1.

**Таблица 1 – Основные технические характеристики изделия**

Параметр	Значение
Допустимое давление среды, МПа	16; 25; 32
Максимальная температура среды, °С	См. таблицу 2
Наружный диаметр трубки, мм	14
Толщина стенки трубки, мм	2
Материал исполнения трубки	Углеродистая сталь или нержавеющая сталь
Материал исполнения запорной арматуры	Нержавеющая сталь
Габаритные размеры	См. приложение А

**Таблица 2 – Максимальная температура среды**

Материал исполнения импульсной трубки	Допустимое давление среды		
	16 МПа	25 МПа	32 МПа*
Ст20	430°С	320°С	-
09Г2С	430°С	350°С	250°С
12Х18Н10Т	460°С	460°С	350°С

## 1.3 Комплект поставки

Комплект поставки включает в себя:






- устройство отбора давления «ЭМИС-ВЕКТА 1120», в составе
  - Импульсная трубка – 1 шт;
  - Клапанный блок ЭМИС-ВЕКТА 1100 – 1 шт;
  - Прокладка медная – 2 шт.
- паспорт – 1 экземпляр.
- руководство по эксплуатации – 1 экземпляр на партию.

\* Для давления 32 МПа сталь 20 не применяется

## 1.4 Карта заказа

Варианты исполнений отборного устройства представлены в таблице 3.

Таблица 3 – Варианты исполнения

1	Исполнение по форме трубки	
		
1	2	3
		Спецзаказ
4	5	X
2	Исполнение по клапанному блоку	
1	блок одноventильный ЭМИС-ВЕКТА 1100-БКН1	
2	блок двухventильный ЭМИС-ВЕКТА 1100-БКН2	
3	Допустимое давление среды	
16	максимальное давление – 16 МПа	
25	максимальное давление – 25 МПа	
32	максимальное давление – 32 МПа	
4	Максимальная температура среды	
250	До +250°C включительно	
320	До +320°C включительно	
350	До +350°C включительно	
430	До +430°C включительно	
460	До +460°C включительно	

## Продолжение таблицы 3

<b>5</b>	<b>Тип присоединения к трубопроводу (см. приложение Б)</b>
У	Под приварку
M20x1,5(M)	M20x1,5 (наружная резьба)
M20x1,5(F)	M20x1,5 (внутренняя резьба)
G1/2(M)	G1/2 (наружная резьба)
G1/2(F)	G1/2 (внутренняя резьба)
1/2NPT(M)	1/2NPT (наружная резьба)
1/2NPT(F)	1/2NPT (внутренняя резьба)
1/4NPT(M)	1/4NPT (наружная резьба)
1/4NPT(F)	1/4NPT (внутренняя резьба)
K1/2(M)	K1/2" (наружная резьба)
K1/2(F)	K1/2" (внутренняя резьба)
K1/4(M)	K1/4" (наружная резьба)
K1/4(F)	K1/4" (внутренняя резьба)
R1/2(M)	R1/2 (наружная резьба)
Rc1/2(F)	Rc1/2 (внутренняя резьба)
R1/4(M)	R1/4 (наружная резьба)
Rc1/4(F)	Rc1/4 (внутренняя резьба)
X	спецзаказ
<b>6</b>	<b>Тип присоединения к датчику давления (см. приложение Б)</b>
M20x1,5(F)	M20x1,5 (внутренняя резьба)
G1/2(F)	G1/2 (внутренняя резьба)
1/2NPT(M)	1/2NPT (наружная резьба)
1/2NPT(F)	1/2NPT (внутренняя резьба)
X	спецзаказ
<b>7</b>	<b>Тип присоединения к дренажу (указывается только при выборе двухвентильного клапанного блока)</b>
M20x1,5(M)	M20x1,5 (наружная резьба)
M20x1,5(F)	M20x1,5 (внутренняя резьба)
1/4NPT(F)	1/4NPT (внутренняя резьба)
X	спецзаказ
<b>8</b>	<b>Материал исполнения импульсной трубки</b>
12X18H10T	нержавеющая сталь 12X18H10T
Ст20	сталь 20
09Г2С	сталь 09Г2С
X	спецзаказ
<b>9</b>	<b>Применение в кислородной среде</b>
-	стандартное исполнение
K	кислородное исполнение* (предназначено для работы на газообразном кислороде и кислородосодержащих газовых смесях)

\* Доступно только для материала исполнения импульсной трубки 12X18H10T

Пример обозначения отборного устройства:

0	-	1	-	2	-	3	-	4	-	5	-	6	-	7	-	8	-	9
ЭМИС-ВЕКТА 1120	-	1	-	2	-	16	-	250	-	У	-	G1/2(F)	-	1/4NPT(F)	-	Ст20	-	К

*Устройство отбора давления ЭМИС-ВЕКТА 1120 с импульсной трубкой исполнения 1 под приварку к трубопроводу, двухвентильным клапанным блоком, с допустимым давлением среды 16 МПа, температурой среды до 250°С, с внутренней резьбой G1/2 для присоединения к датчику давления, с внутренней резьбой 1/4NPT для присоединения дренажа, с импульсной трубкой из стали 20, работающее в кислородосодержащей среде.*

## 1.5 Маркировка

На табличке, прикрепленной к корпусу отборного устройства, нанесены:

- Товарный знак предприятия изготовителя;
- Стрелка с указанием направления потока;
- Обозначение изделия;
- Заводской номер изделия;
- Дата изготовления;
- Сведения о производителе.

## 2 Использование по назначению

### 2.1 Меры безопасности

К монтажу, эксплуатации, техническому обслуживанию отборного устройства должны допускаться лица, изучившие настоящее руководство и прошедшие инструктаж по технике безопасности при работе на объекте, на котором устанавливается отборное устройство.

Монтаж отборного устройства на трубопровод и демонтаж с трубопровода должны производиться при полном отсутствии избыточного давления в трубопроводе.

При проведении монтажных работ опасными факторами являются:

- избыточное давление измеряемой среды в трубопроводе;
- повышенная температура среды в трубопроводе;
- химическая активность среды.



## 2.2 Монтаж изделия

Перед монтажом изделия необходимо убедиться в том, что оно соответствует заказу, и фитинги на нем соответствуют ответным частям на трубопроводе и датчике давления.

Монтаж отборного устройства производить, следуя рекомендациям руководства по эксплуатации датчика давления или манометра, совместно с которым планируется использовать отборное устройство.

Примеры монтажа отборных устройств на трубопровод показаны на рисунке 2.

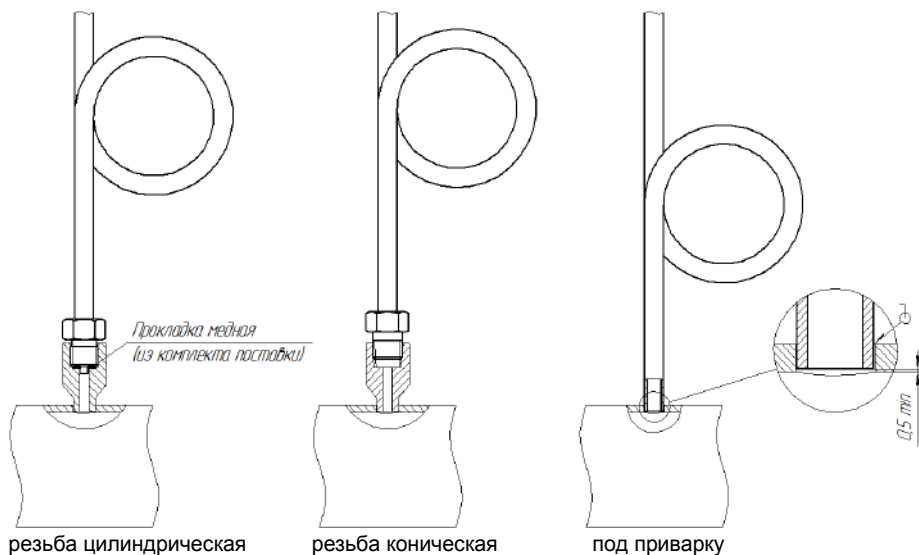


Рисунок 2 – Схемы монтажа устройств отбора давления «ЭМИС-ВЕКТА 1120»

## 3 Техническое обслуживание

### 3.1 Общие указания

При эксплуатации отборного устройства рекомендуется проводить его периодический осмотр и периодическое обслуживание. Периодичность проведения данных операций устанавливается эксплуатирующей организацией.

### 3.2 Периодический осмотр

При периодическом осмотре без демонтажа следует осмотреть отборное устройство и место его установки и обратить внимание:

- на внешний вид – не должно быть вмятин, трещин и других повреждений на внешних поверхностях изделия и фитингах;
- на герметичность соединений – не должно быть подтеков в местах сопряжения с другими узлами;
- на отсутствие следов коррозии.

### 3.3 Периодическое обслуживание

При периодическом обслуживании следует произвести демонтаж отборного устройства и произвести очистку его трубки от налета и отложений.

## 4 Хранение

### 4.1 Общие указания

Отборные устройства могут храниться в отопляемых и не отопляемых помещениях, при температуре воздуха от  $-50^{\circ}$  до  $+50^{\circ}$  С при отсутствии в воздухе веществ, вызывающих коррозию материала изделия. Условия хранения в транспортной таре – 3 по ГОСТ 15150-69. Условия хранения без упаковки - 1 по ГОСТ 15150-69.

## 5 Транспортирование

### 5.1 Общие указания

Отборное устройство в транспортной упаковке может транспортироваться всеми видами транспорта без ограничений.

## 6 Утилизация

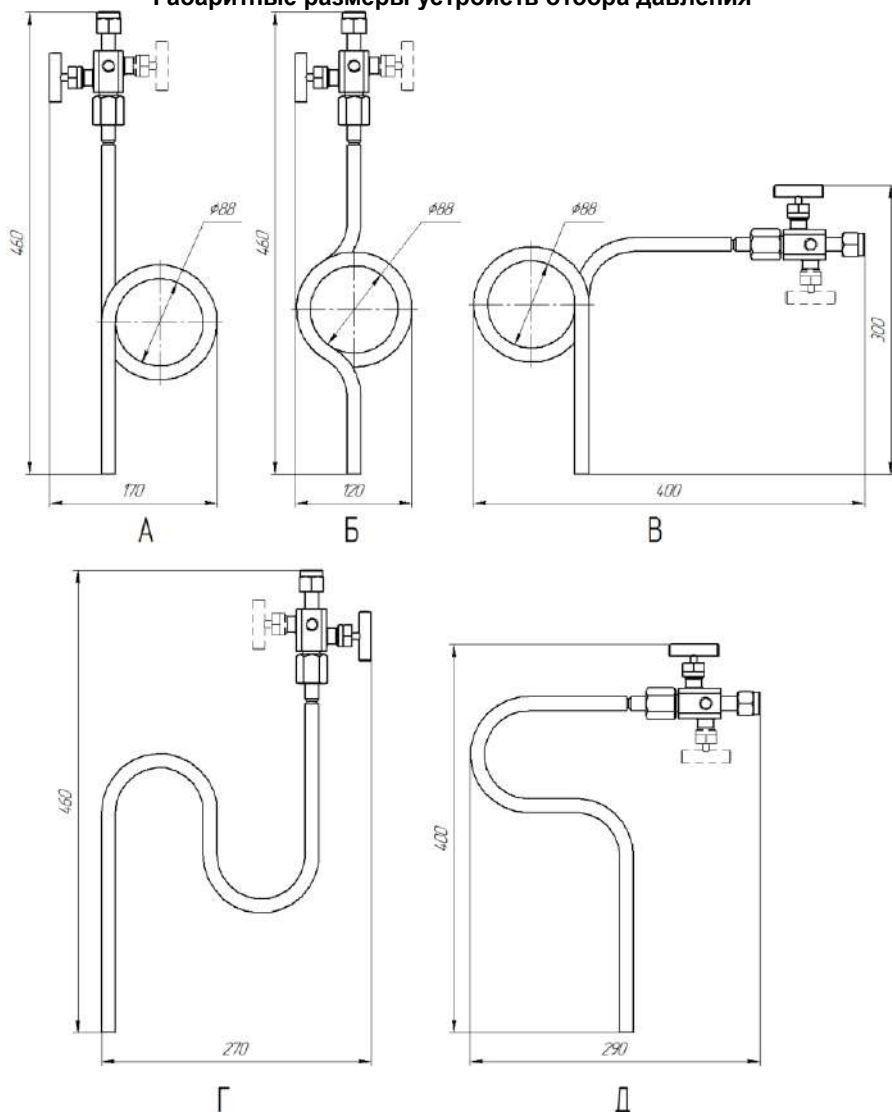
Отборные устройства не содержат вредных веществ и компонентов, представляющих опасность для здоровья людей и окружающей среды в процессе и после окончания срока службы и при утилизации.

## 7 Сведения о содержании драгоценных металлов

Отборные устройства не содержат драгоценных металлов.

Приложение А  
(обязательное)

Габаритные размеры устройств отбора давления



А – Трубка исполнения 1; Б – Трубка исполнения 2; В – Трубка исполнения 3;  
Г – Трубка исполнения 4; Д – Трубка исполнения 5.

**Рисунок А1 – Габаритные размеры устройств отбора давления**

Приложение Б  
(обязательное)

Габаритно-присоединительные размеры штуцеров отборных устройств

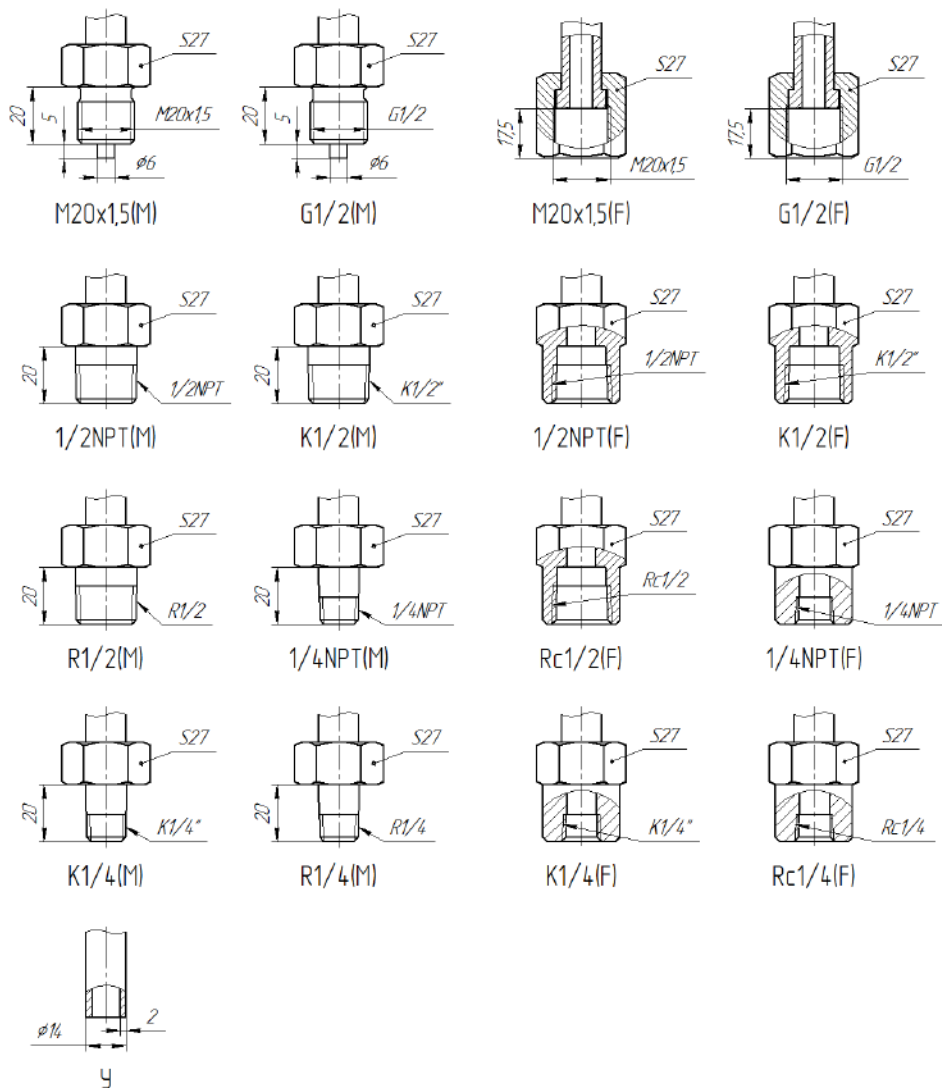


Рисунок Б1 – Габаритно-присоединительные размеры штуцеров отборных устройств

**[www.emis-kip.ru](http://www.emis-kip.ru)**

**ЗАО «ЭМИС»**

Российская Федерация, 454091,  
Челябинск, пр. Ленина, 3, офис  
308

**Служба продаж**

+7 (351) 729-99-12  
(многоканальный)  
+7 (351) 729-99-16

[sales@emis-kip.ru](mailto:sales@emis-kip.ru)

**Служба технической  
поддержки и сервиса**

+7 (351) 729-99-12  
доб. 741, 744, 756, 763.

[support@emis-kip.ru](mailto:support@emis-kip.ru)